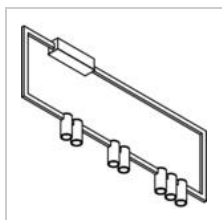
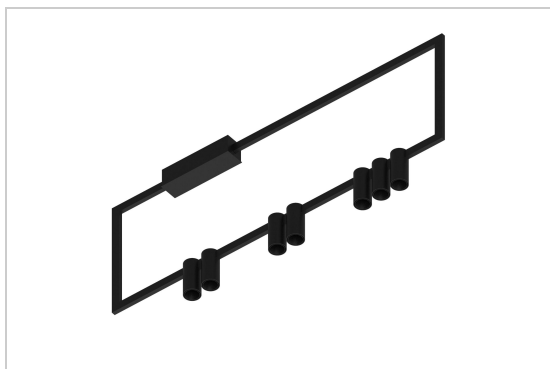


## THINDR

1747.AS.7/..

Aufbau Deckenleuchte



### Lichtverteilung



Project \_\_\_\_\_

Type \_\_\_\_\_

Nota \_\_\_\_\_

Anzahl \_\_\_\_\_

Datum \_\_\_\_\_

### LED

Lampenart	Led
Anzahl	7
Watt	3,8W
Strom	350mA
Kelvin	2700K   3000K
Lumen	467
CRI	80

### Physisch

Anwendung	Innen
Fixierungstyp	Deckenleuchten
Abmessungen Armatur	900x45x380 mm
frame	L900xB300 mm
IP-Schutzart	IP20

### Elektrisch

Anschlussspannung	~230V
Leuchtenklasse	I
LED-Treiber	Einbegriffen
Dimmbar	Led C
Auswechselbarkeit der Vorschaltgeräte	Auswechselbare Vorschaltgeräte durch einen Fachmann
Austauschbarkeit der Lichtquelle	Auswechselbare Lichtquelle (nur LED) durch einen Fachmann
Energieeffizienz	E

Project \_\_\_\_\_

Type \_\_\_\_\_

Nota \_\_\_\_\_

Anzahl \_\_\_\_\_

Datum \_\_\_\_\_

## THINDR

1747.AS.7/..

Aufbau Deckenleuchte

### Farben

	116 weiß - gold	1747.AS.7.116.WW   NW
	1M weiß textur	1747.AS.7.1M.WW   NW
	216 schwarz - gold	1747.AS.7.216.WW   NW
	29 schwarz - gold innen	1747.AS.7.29.WW   NW
	2M schwarz textur	1747.AS.7.2M.WW   NW
	47 schwarz - Weiß innen	1747.AS.7.47.WW   NW
	49 weiß - gold innen	1747.AS.7.49.WW   NW