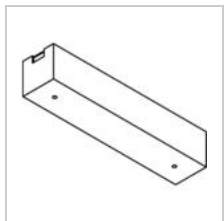
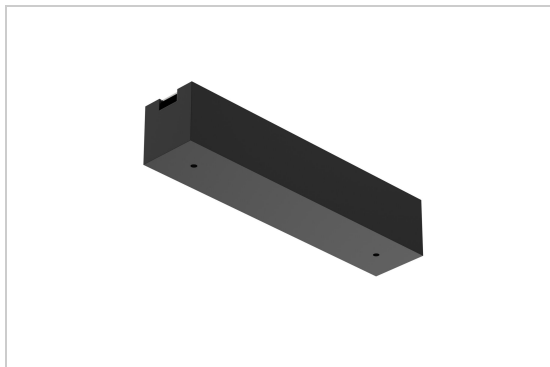


MYLA TRACK

8532/..

Zubehör für Schienensysteme



Project _____

Type _____

Nota _____

Anzahl _____

Datum _____

Physisch

Anwendung	Innen
Abmessungen Armatur	250x50x50 mm
IP-Schutzart	IP20

Elektrisch



Groendreef 60, 9880 Aalter, Belgium
T +32 9 374 19 51 - info@psmlighting.be
www.psmlighting.be

Project _____
Type _____
Nota _____
Anzahl _____
Datum _____

MYLA TRACK

8532/..
Zubehör für Schienensysteme

Farben

	1M	weiß textur	8532.1M
	2M	schwarz textur	8532.2M