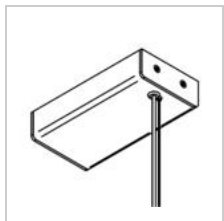
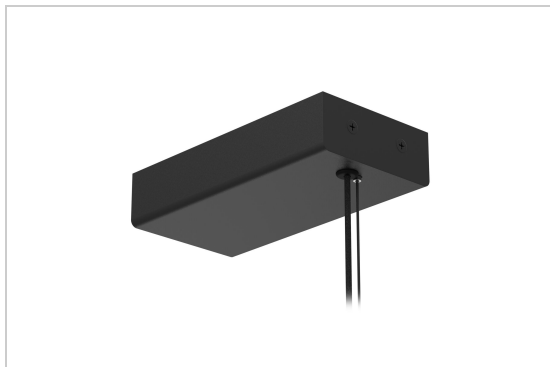


CIGARO DRIVER

2500/..

Aufbaubase für Pendelleuchte



Project _____

Type _____

Nota _____

Anzahl _____

Datum _____

Physisch

Anwendung	Innen
Abmessungen Armatur	170x85x34 mm
IP-Schutzart	IP20

Elektrisch

Leuchtenklasse	I
LED-Treiber	Einbegriffen
Dimmbar	Led C
Auswechselbarkeit der Vorschaltgeräte	Auswechselbare Vorschaltgeräte durch einen Fachmann



Groendreef 60, 9880 Aalter, Belgium
T +32 9 374 19 51 - info@psmlighting.be
www.psmlighting.be

Project _____
Type _____
Nota _____
Anzahl _____
Datum _____

CIGARO DRIVER

2500/..
Aufbaubase für Pendelleuchte

Farben

	1M	weiß textur	2500.1M
	2M	schwarz textur	2500.2M