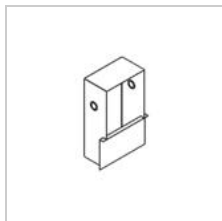
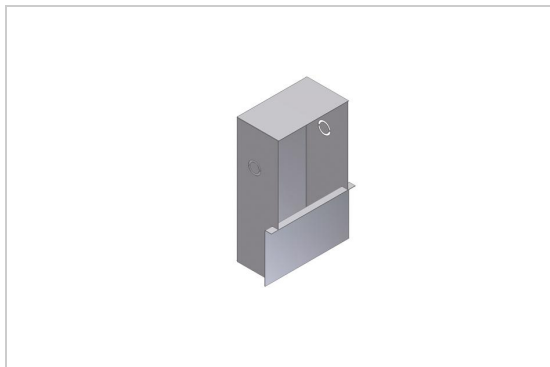


CAMERA IN BOX VT

945B/..

Einbaudose



Project _____

Type _____

Nota _____

Anzahl _____

Datum _____

Physisch

Anwendung	Innen
Fixierungstyp	Decke oder Wand
Abmessungen Armatur	185x103x80 mm
IP-Schutzart	IP20
Gewicht	0,1600 kg

Elektrisch

Anschlussspannung	~230V
Leuchtenklasse	I



Groendreef 60, 9880 Aalter, Belgium
T +32 9 374 19 51 - info@psmlighting.be
www.psmlighting.be

Project _____

Type _____

Nota _____

Anzahl _____

Datum _____

CAMERA IN BOX VT

945B/..
Einbaudose

Farben

keine Farbe

945B
