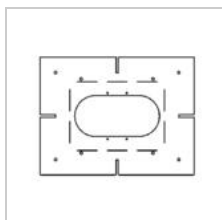
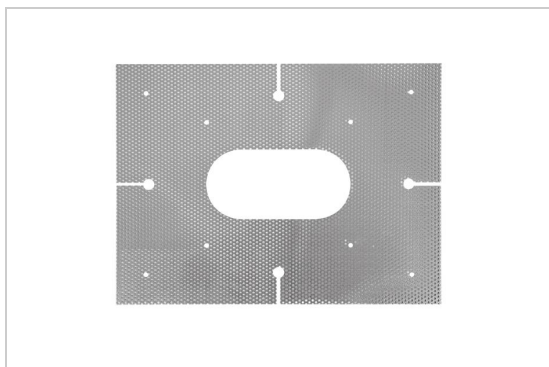


PLASTERKIT

S7.65/..
plaasterkit



Project _____

Type _____

Nota _____

Aantal _____

Datum _____

Fysisch

Type gebruik	Interieur
Type bevestiging	Plafond
Type opening	Rond
Afmeting opening	Ø132 mm
Afmetingen armatuur	225x300 mm
plaasterkit	L225xB300 mm
IP-beschermingsgraad	IP20
Gewicht	0,1126 kg

Elektrisch



Groendreef 60, 9880 Aalter, Belgium
T +32 9 374 19 51 - info@psmlighting.be
www.psmlighting.be

Project _____
Type _____
Nota _____
Aantal _____
Datum _____

PLASTERKIT

S7.65/..
plaasterkit

Kleuren

geen kleur

S7.65

Opties

S12/.. inbouwdoos - te combineren met S7.65 - S7.65V - S7.70 - S7.80 - S7.87 - S7.90 BOX

TWIN65/.. inbouwbasis voor cassette - vierkant Ø65 SYSTEM
