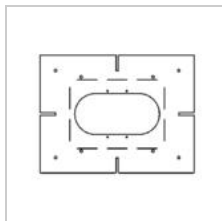
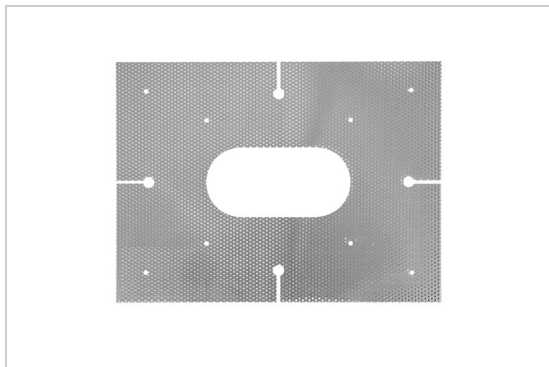


PLASTERKIT

S7.65/..

kit à emplâtrer



Project _____

Type _____

Nota _____

Quantité _____

Date _____

Physique

Type d'usage	Intérieur
Type de fixation	Plafond
Type d'ouverture	Rond
Dimensions d'ouverture	Ø132 mm
Dimensions luminaire	225x300 mm
PLASTERKIT	L225xB300 mm
Indice de protection IP	IP20
Poids	0,1126 kg

Électrique



Groendreef 60, 9880 Aalter, Belgium
T +32 9 374 19 51 - info@psmlighting.be
www.psmlighting.be

Project _____
Type _____
Nota _____
Quantité _____
Date _____

PLASTERKIT

S7.65/..
kit à emplâtrer

Couleurs

pas de couleur	S7.65
----------------	-------

Options

S12/..	boîtier d'encastrement - à combiner avec S7.65 - S7.65V - S7.70 - S7.80 - S7.87 - S7.90	BOX
TWIN65/..	base encastrable pour cassette - carré	Ø65 SYSTEM